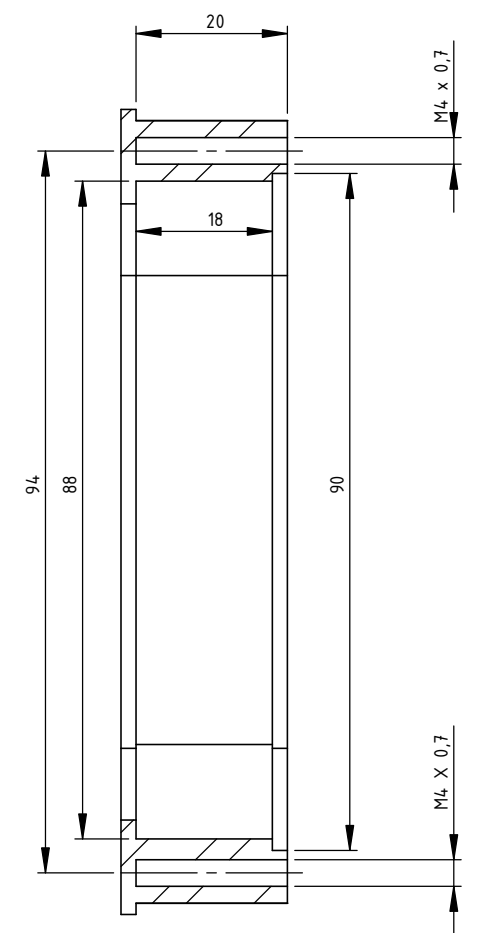
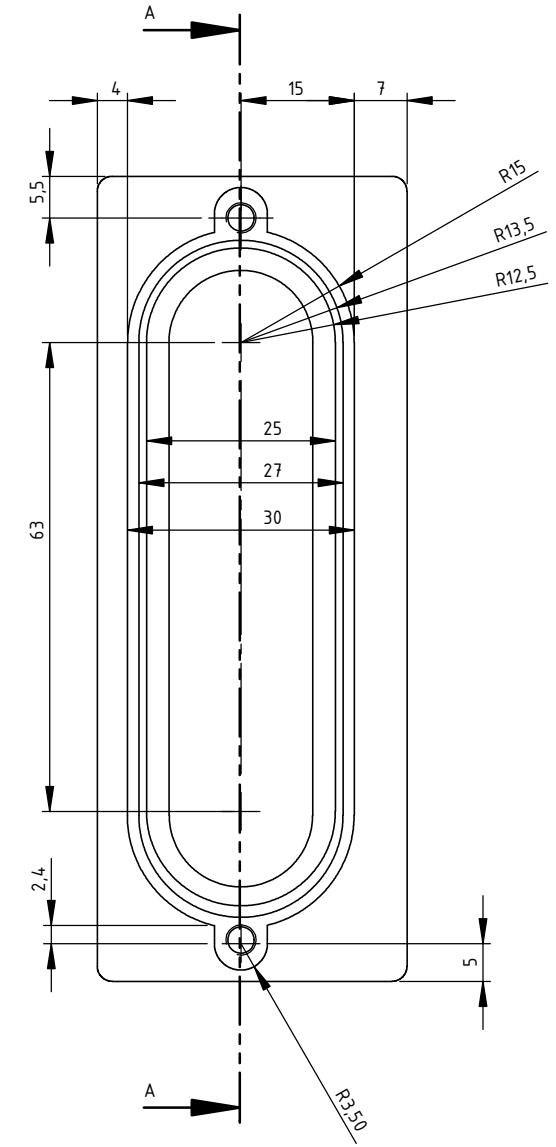
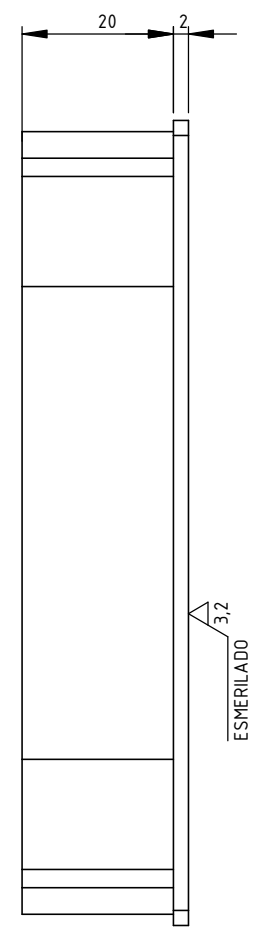
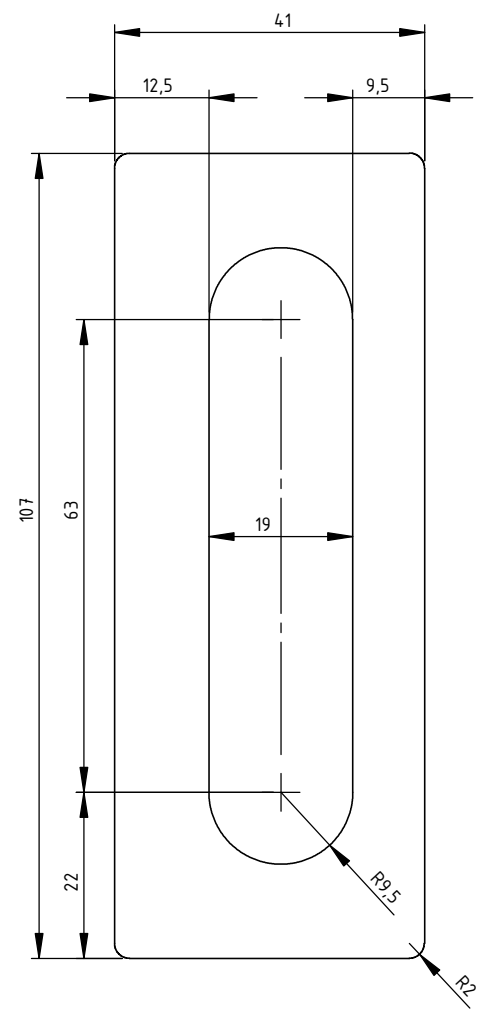
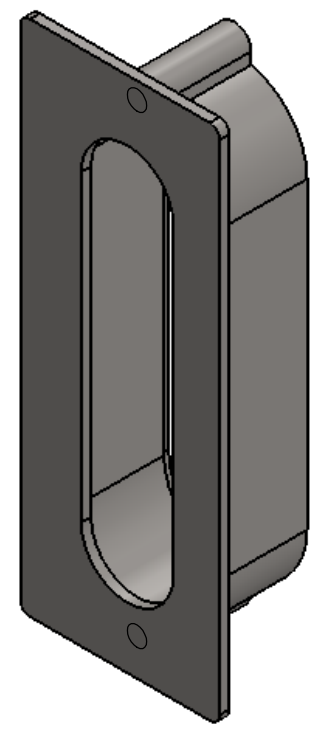


IMPORTANTE: EL PROVEEDOR DEBERA SUMINISTRAR UNA MUESTRA, LA CUAL DEBE SER APROBADA POR LA SUBGERENCIA DE MATERIAL RODANTE ANTES DE LA ENTREGA DEL PRIMER LOTE

MODIFICACIONES				
REV.	DESCRIPCION	MODIFICO	APROBO	FECHA



VISTA ISOMETRICA



NOTAS:
 MATERIAL: ACERO INOXIDABLE AISI 304
 CONSTRUCCION MEDIANTE FUNDICION EN MOLDE DE CERA PERDIDA
 CARA VISIBLE ESMERILADA LONGITUDINALMENTE
 ELIMINAR REBABAS Y CANTOS VIVOS LUEGO DE MECANIZADO

TRENES ARGENTINOS OPERACIONES	TIRADOR FRONTAL DE AGARRAGERA REVESTIMIENTO INTERIOR COCHES ELECTRICOS CSR				
	GERENCIA LINEA SARMIENTO				
SUBGERENCIA DE MATERIAL RODANTE	PROY./REL.:	M. de Sousa	08/02/2017	PLANO N°:	REV.
	DIBUJO:	M. de Sousa	13/02/2017	4.40.3.00.3121	▲
INGENIERIA	REVISO:	C. Antonini	13/02/2017	SE COMPLEMENTA CON:	
	APROBO:	D. Morugo	13/02/2017	4.40.3.00.3120	
Representación cotas y símbolos: Normas IRAM. Tolerancias no indicadas según IRAM: 2768-1 Clase m y 2768-2 Clase K.			ESCALA 1:1	FORMATO A3	HOJA 1 / 1
				CATALOGO: NUM44030031210N	